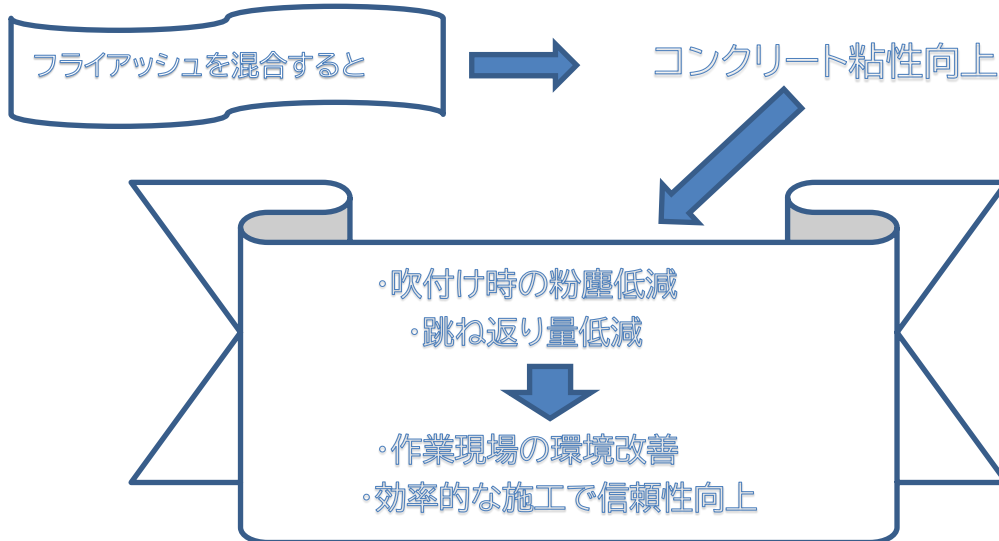


## 吹付けコンクリート

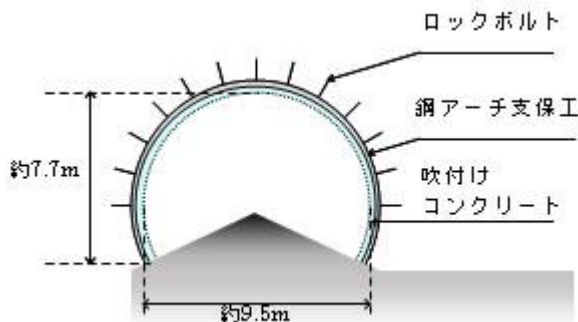
吹付けコンクリートは、トンネルを掘削してから覆工(トンネル内面をコンクリートなどで固めること)するまでの間、掘削した断面を確保し、地山の崩壊や変形を防ぎ安全に作業ができるように地山を支持する構造物のことです。

フライアッシュを吹付けコンクリートの混和材として使用すると、コンクリートの粘性が適度に増加して吹付け時の粉塵が低減するとともにはね返り量が少なくなることから、作業現場の環境改善と効率的な施工が可能となります。また、コンクリートの強度の増加と耐久性の向上が得られ、信頼性の高い支保工を構築することができます。

高強度吹付けコンクリートの混和材としての使用に対しても、有効性が評価されています。



支保パターン例



水路トンネルでの吹付け状況

